

STINGATOR PORTATIV CU PULBERE PRESURIZAT PERMANENT

MODEL P6

CLASE DE FOC CONFORM EN 2 - 34A 183B C
ADECVAT INSTALATII ELECTRICE MAX. 1000 V

SPECIFICATIE TEHNICĂ

| | |
|-------------------|-----------------------|
| Greutate totală | 9,2 KG |
| Agent de stingere | Pulbere ABC40% |
| Masă agent | 6 KG |
| Temperatură lucru | -30°C - +60°C |
| Timp descărcare | 25 secunde |

CERTIFICĂRI, STANDARDE, AVIZE



TECHNICKA INSPEKCIA
EU TYPE Modul B 2014/68/EU, EN 3-8



TECHNICKA INSPEKCIA
EU TYPE Modul B - Cilindru



TUV Rheinland
EC TYPE, Modul H - Valvă



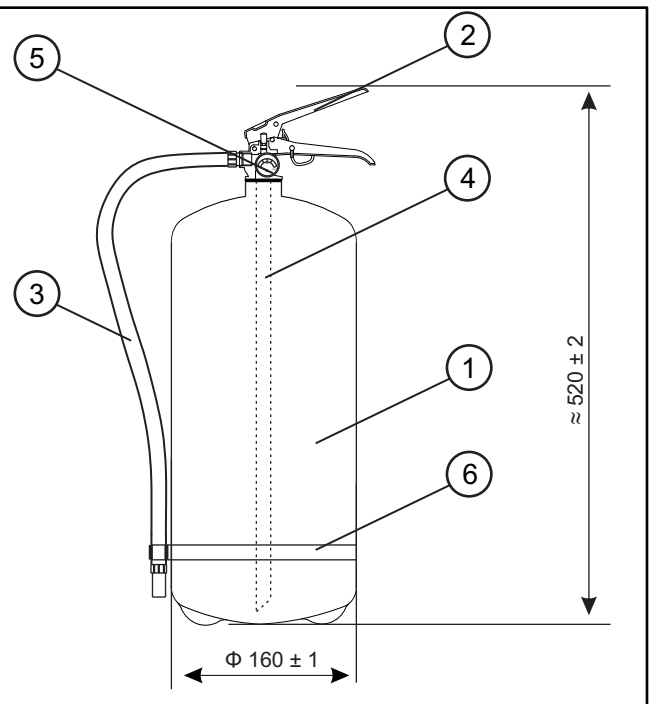
CERTROM
ISO 9001, 14001

- | | | |
|---|--------------------------|-------------|
| 1 | CILINDRU | Cod: VIFP6c |
| | - Material | DC 01 |
| | - Presiune testare | 27 bar |
| | - Presiune maxima admisă | 18bar |
| | - Presiune spargere | ≥ 55 bar |
| 2 | VALVĂ | Cod: VIFv30 |
| | - Material | CuZn40Pb2 |
| | - Disc spargere | 22-27 bar |
| 3 | FURTUN REFULARE | Cod: VIFP6f |
| | - Material | PVC |
| 4 | TUB INTERIOR | Cod: VIFP6t |
| | - Material | PVC |
| 5 | MANOMETRU | Cod: VIFPm |
| | - Material | HPb59-1 |
| ● | ETICHETĂ | Cod: VIFP6e |



PROIECTAT
FABRICAT
ROMANIA

CE
1354



VICTORIA INDUSTRY FIRE SRL
WWW.STINGATOARE-VICTORIA.RO
0734.61.71.77

VICTORIA®

Fișă tehnică
Stingător model P6

REV. 0

Pag. 1/1